

工程名称:普宁市城北中学运动场地改造工程

施工图

第1册 共1册

中平筑业设计有限公司

2025年12月

扉 页

工 程 名 称：普宁市城北中学运动场地改造工程

建 设 单 位：普宁市城北中学

设 计 单 位：中平筑业设计有限公司

项目负责人	蒋健健	蒋健健
给排水工程师	刘俊涛	刘俊涛
电气工程师	李健亭	李健亭
暖通工程师	韩廷春	韩廷春
建筑工程师	蒋健健	蒋健健
结构工程师	田 野	田野

图 纸 目 录

序号	图号	图名	图幅	图 纸 数 量			备 注
				新图	旧图	标准图	
1		封面、扉页	A3	2			
2		图纸目录	A3	1			
3	SZ-01	设计说明	A3	2			
4	SZ-02	拆除平面图	A3	1			
5	SZ-03	硬化平面图	A3	1			
6	SZ-04	面层平面图	A3	1			
7	SZ-05	排水平面图	A3	1			
8	SZ-06	定位平面图	A3	1			
9	SZ-07	路面结构大样图	A3	3			
10	SZ-08	跑道大样图	A3	2			
11	SZ-09	篮球场大样图	A3	2			
12	SZ-10	排球场大样图	A3	1			
13	SZ-11	羽毛球场大样图	A3	1			
14	SZ-12	足球大样图	A3	1			
15	SZ-13	排水沟大样图	A3	1			
16	SZ-14	管道开挖	A3	1			
17	SZ-15	雨水口	A3	1			
18	SZ-16	沉沙井	A3	1			
19	SZ-17	工程数量表	A3	1			
20							
21							
22							
23							

序号	图号	图名	图幅	图 纸 数 量			备 注
				新图	旧图	标准图	
25							
26							
27							
28							
29							
30							
31							
32							
33							
34							
35							
36							
37							
38							
39							
40							
41							
42							
43							
44							
45							
46							
47							

设计说明一:

一、设计依据

1、设计合同书;

2、国际田联的现行规划及现行的有关规范:

- 《1》国际田径协会联合会《田径场地设施标准手册》2008年版
- 《2》《中小学合成材料面层运动场地》GB 36246-2018
- 《3》中华人民共和国行业标准《体育建筑设计规范》JGJ 31-2003
- 《4》《体育场地与设施》08J933-1
- 《5》《建筑给水排水设计规范》GB50015-2003(2009年版)
- 《6》《砌体工程施工质量验收规范》GB50203-2011
- 《7》《给水排水管道工程施工及验收规范》GB50268-2008
- 《8》《砌体结构通用规范》GB55007-2021
- 《9》现行其他有关规范及施工的有关规定

二、设计内容

1、本工程为跑道运动场通用图工程。

2、本工程坐标定位及高程现场可以根据实际情况调整确定。

3、本工程跑道做法类型:表面材料包括A:3mm厚EPDM面层;B:10mm厚透气型弹性底层;C:防水涂层;D、铲除原有破损面层。

4、本工程塑胶做法类型:表面材料包括A:3mm丙烯酸面层。

5、本工程水泥混凝土路面做法类型:表面材料包括A:10cm厚C30水泥混凝土(面层),B、5cm石屑(基层)

1.施工前原材料要求:

(1)3mm厚EPDM面层,厚度≥3mm;

(2)热塑预成型橡胶卷材材料须符合及提供CMA认证的第三方权威机构出具的依据GB36246-2018《中小学合成材料面层运动场地》标准检测的物理性能、化学性能检测报告;

B:采用丙烯酸乳液加石英砂和水泥补平。

(1)清理基层在施工前,需要彻底清理基层,确保其平整、干净和无松散物质。这样可以使得补平层与基层之间的粘结更加牢固。

(2)预涂底层 使用适当的丙烯酸乳液稀释后,先预涂一层于基层上,以增加补平层与基层之间的黏合力和附着性。

(3)混合补平材料将丙烯酸乳液、石英砂和水泥按照一定比例混合均匀。(每平方含量比例 丙烯酸乳液:水泥:石英砂=1:2:4,水泥等级为425)这样可以确保补平层的材料具有适当的流动性和塑性,丙烯酸乳液补平可多遍修补,修补平均厚度5mm。

(4)施工和整平将混合好的补平材料倒在基层上,并使用抹刀或镬刀进行施工和整平。重要的是要注意每个施工面的厚度和平整度,以保证最终效果达到场地不积水。修补后需要试水检查不积水。

C、铲除原有破损塑胶面层。

(1)将现有破损塑胶面层全部人工配合机械铲除,再使用自卸汽车运出校外。集中处理再使用水管清洗场地。

D:10cm厚C30混凝土稳定层(浇筑混凝土后需要养护满28天才能施工面层)

1.施工前原材料要求:

(1)水泥进场时每批量应附有化学成分、物理、力学指标合格的检验证明。其各项指标应符合《公路水泥混凝土路面施工技术细则》(JTG/T F30-2014)表3.1.3、表3.1.4中、轻交通荷载等级相对应的指标要求。(2)水泥使用前应进行试配试验,确保混凝土弯拉强度、工作性、抗磨性、抗冻性等技术指标合格。

(2).混凝土配合比,应按照《公路水泥混凝土路面施工技术细则》(JTG/TF30-20第4章中相关规定进行混凝土配合比设计。

2.主要施工过程技术要求

(1)混凝土层铺筑宜选用小型滑膜摊铺机,应符合《公路水泥混凝土路面施工技术细则》(JTG/T F30-2014)第7章的规定。

(2)施工前应设置基准线,基准线宽度应保证摊铺宽度外,尚应满足两侧650~1000mm的横向支距要求。基准线的设置精度应

满足《公路水泥混凝土路面施工技术细则》(JTG/T F30-2014)表7.3.6中规定。基准线垂度应小于1mm。

(3)横向连接摊铺前,前次摊铺路面纵缝的溜肩胀宽部位应切割顺直。纵向施工缝的边缘切割顺直度应超过其正确位置的20mm以上。(4)滑膜摊铺机前的正常料位高度应在螺旋布料器叶片最高点以下,亦不得缺料。布料完成后的平均料位高度宜在螺旋布料器的中轴线位置,施工过程中应确保挤压底板与振动仓内的压力平衡,且持续不变化。

(5)摊铺前,应对摊铺机进行全面性能检查和正确的施工部件位置参数设定。摊铺机应缓慢、匀速、连续不间断地作业,严禁料多追赶或间歇摊铺。摊铺过程中应随时观察所摊铺的路面效果,注意调整和控制摊铺速度、振捣频率,以及夯实杆、振动搓平梁和抹平板位置、速度和频率等。

(6)摊铺结束后必须及时清洗滑膜摊铺机,进行当日保养等。

(7)缩缝应采用切缝法施工,切缝方式根据施工期间气温情况按照《公路水泥混凝土路面施工技术细则》(JTG/T F30-2014)表11.2.12中规定选取。切缝的最迟切缝时间不得超过24h。

(8)混凝土板养生期满后,接缝必须及时灌缝。在灌缝料养生期间,应封闭交通。

(9)混凝土层铺筑完成后应立即开始养生,宜采用喷洒养生剂同时保湿覆盖的方式养生。

E:10cm厚6%水泥石屑垫层:

1.施工前原材料要求:

(1)石屑中不应有粘土块、植物等有害物质。垫层集料级配范围应满足下表要求。参考级配范围见下表:

石屑级配表;

筛孔	37.5	31.5	26.5	19	9.5	4.75	2.36	1.18	0.6	0.075
C-A-1	100	100~90	-	67~90	45~68	29~50	18~38	-	8~22	0~7

(2)水泥宜采用强度等级为42.5的水泥,初凝时间不早于45min,终凝时间不大于600min,体积安定性、细度必须满足《公路工程水泥及水泥混凝土试验规程》(JTG E30-2005)规范要求。不得使用快硬水泥、早强水泥以及已受潮变质的水泥。

(3)水技术要求:凡是饮用水(含牲畜饮用水)均可用于水泥稳定石屑混合料。

2.主要施工过程技术要求

(1)根据各标段目标配比进行水泥混合料试拌,待稳定土拌合站各项控制参数稳定后,取样测定矿料级配变化情况。

(2)场拌的水泥稳定石屑混合料用自卸车运送到摊铺现场。如果运输距离长,或者混合料在运输过程中可能变干,应该用适当的布将其覆盖,以防水分损失或沿路飞扬。

(3)摊铺机尽量连续摊铺并消除粗细离析现象。若配合比发生离析现象,应停止使用,调整配合比或将摊铺宽度减少。

(4)水泥宜采用强度等级为42.5的水泥,初凝时间不早于45min,终凝时间不大于600min,体积安定性、细度必须满足《公路工程水泥及水泥混凝土试验规程》(JTG E30-2005)规范要求。不得使用快硬水泥、早强水泥以及已受潮变质的水泥。

(5)压实是铺筑半刚性基层混合料的关键环节,在现场达到较高的相对密实度,可使混和料具有良好的性能。钢轮压路机、轮胎压路机和振动压路机等都可以用来有效的压实水泥稳定石屑混合料。由于水泥稳定石屑中主要为粒料,在压实时粘性很小,所以轮胎压路机和振动压路机都是最适宜的压实工具。由于水泥属水硬性结合料,故对混合料的碾压工作必须在水泥终凝前完成,一般从加水拌和到碾压终了延迟时间在集中厂拌法施工时可通过延迟时间试验确定,一般不应超过2小时。压实度≥96%。

(6)水泥稳定混合料的养生工作相当重要,其强度的增长离不开水,应保持其养生潮湿。从环保角度和养生角度出发,采用150g/m²土工布覆盖洒水保湿养生;基层采用透层油养生,应在3~6h之内完成。禁止采用稻草洒水养生,养生期间应封闭交通,严禁车辆通行,杜绝交通。

F:素土夯实:

(1)沿用现状素土基础,现状开挖、整平至基础顶后压实,再进行路面结构施工。

(2)素土基础压实度≥94%。

 **中平筑业设计有限公司**
ZPZY DESIGN Co., LTD

资质证书编号: A352013758
建筑行业(建筑工程)乙级;市政行业乙级
电力行业(送电工程、变电工程、新能源发电)乙级
农林行业(农业综合开发生态工程)乙级
风景园林工程专项乙级

工程名称 PROJECT	普宁市城北中学 运动场地改造工程
项目编号 STAMP	ZP-SJ-PN-2025-082

图名
DRAWING TITLE

设计说明

校对 CHECKED BY		项目负责人 PROJECT DIRECTOR		审定 APPROVE		专业 SPECIALTY	建筑	日期 DATE	2025.12
设计 DESIGNED BY		专业负责 DISCIPLINE RESPONSIBLE		审核 CHECKED		版次 CHANGED NO.	A	图号 DRAWING NO.	SZ-01-01

5. 排水系统改造说明:

- (1) 室外排水管(DN300)采用HDPE双壁波纹管, 环刚度按8级选取, 橡胶圈承插粘接。
- (2) 管道工程的施工测量、降水、开槽、沟槽支撑和管道交叉处理、管道合槽施工等技术要求, 应按现行国家标准《给水排水管道施工及验收规范》GB50268和有关规定执行。
- (3) 管道应敷设在原状土地基或经开槽后处理回填密实的地基上。
- (4) 管道安装结束后, 为防止管道因施工期间的温度变形使检查井连接部位出现裂缝渗水现象, 需复核施工期间的温度变形量并采取预防措施。(6) 项目内循环排水沟采用砖砌排水沟。
- (7) 水沟砖砌块应有出厂合格证, 砌块品种强度等级及规格应国家质量标准及设计要求。
- (8) 水沟砌筑砂浆应在砌筑前按设计要求申请配合比, 施工中要严格按砂浆配合比通知单对材料进行计量, 并充分搅拌。
- (9) 排水沟施工符合《砌体结构通用规范》及《砌体工程施工质量验收规范》等国家相关规范要求。

丙烯酸场地设计说明

丙烯酸球场面料介绍:

性能特点:

- 1. 色彩鲜艳丰富;
- 3. 易施工, 对气候环境的适应性强;
- 2. 水性原料, 无毒, 100%绿色环保产品;
- 4. 耐候性高, 不易老化, 使用寿命长, 抗紫外线性好, 颜色耐久不退;
- 5. 极佳耐磨性、防滑性, 不易起粉, 弹性良好, 有舒适的运动感;
- 6. 附着力强, 剥离强度高, 不分层、透气性好, 不易起泡。日常维护、保养便利、费用低;

产品范围: 丙烯酸运动场地。

产品运用: 丙烯酸场基础为水泥混凝土场地。

场地清理:

- 1. 基础表面处理及清洁:
- 2. 清除场地上的杂物, 污物。
- 2. 场地表面清洁: 用高压水枪清洗场地, 除去地面灰尘。

二: 粘接层的施工

粘接层:

- 1. 用1#胶水全场均匀滚涂一层(材料级配: 1公斤1#胶水: 1公斤水)。
- 搅匀后用滚筒或刷子涂刷于基础表面。胶水的作用是渗入地表以下, 起到防水和加强水泥的作用, 加强底层同基础的结合, 形成一层可紧密粘附水泥混凝土地面上的涂层, 为水性的100%丙烯酸涂料产品提供优质底层。涂刷约4小时后方可进行下一道工序。
- 2. 确保场地已干燥和干净后即可滚涂防水胶水, 涂布是用滚筒, 不能用硅胶刮涂, 做到均匀涂布、不漏涂、不厚涂。若在局部有结晶体出现, 铲除后再上面补涂即可。

三、底层的刮涂施工

- 1) 底层采用3#胶水加砂、水泥和水的混合物, 用硅胶刮涂在基础面上, (材料级配: 1公斤3#胶水; 2公斤60-80目的石英砂; 2公斤的水泥; 1公斤左右的水。)在基础底层之上提供一层均质, 浓密的垫层, 增加球场强度, 提高整个球场面层的品质。
- 2) 曝晒: 由于第一次刮涂的底料较厚(视基础平整情况, 如果基础不平, 局部就会很厚), 因此这一层底层一定要给彻底干燥到底, 不能只看到表面干燥, 具体干燥时间视天气情况而定, 干透及养护至少需6小时。如局部太厚干燥时间过长, 可用太阳灯烤, 加快它的干燥时间。
- 3) 试水: 待第一次底料完全干燥后, 全场放水, 当水不流动时, 在有积水的地方作出标记。
- 4) 修补积水: 采用铝合金方条在积水的地方用底料刮平, 达到修补积水的目的。
- 5) 重复3、4步, 达到场地无积水为止。每一涂层厚度不要超出3mm以上, 若积水深度超过8mm以上就要用其它材料修补积水。
- 6) 铲地: 将修补和刮涂底料产生的耙痕和凸出部分彻底铲平或用打磨机磨平并清扫干净地面。
- 7) 第二次底料: 沿球场纵向的方向刮涂一次底料。(待干)

8) 材料干透, 认真检查刮痕、凹凸面层。铲平或用打磨机磨平, 凹下位置得补料补平。

1. 阶段性验收底料完成及周边处理好后, 要进行阶段性验收, 请甲方代表对完成的情况做确认。(确认我们施工的工艺和施工厚度, 积水情况), 若甲方代表提出意见, 确是我们的施工问题, 我们要整改至合格, 若非施原因或其它外部原因导致不能解决(如基础问题), 我们要同甲方代表详细解释通。签署《阶段性验收报告》。

2. 分场

1) 在确保底层材料无任何缺陷的情况下可以进行分场, 分场是以甲方签字确认过的图纸为准, 同时征询甲方现场代表的意见, 做最后的确认。分场时务必做到准确无误, 如同图纸有偏差, 可向现场代表询问或请示甲方作更改, 更改是必须要有甲方签字确认。

3. 纹理层(面层)施工

纹理层: 采用丙烯酸色料(加石英砂、水)全场刮涂二层, 用硅胶刮涂。使面层有均匀一致的纹理效果, 增加耐磨功能。干透至少需6~8小时。

1) 第一次面料(含砂): 在已处理好的底层上沿球场的纵向刮涂一次含砂面料, (材料级配: 1公斤丙烯酸色料: 1公斤的120目的石英砂: 0.9公斤的水), 要求刮涂时要保证每道刮痕平直, 不能弯曲, 且不能漏耙。

2) 检查铲地: 将刮耙产生的耙痕和粗砂全部铲磨一遍, 达到平滑之效果, 清扫干净场地, 准备上第二次含砂面料。

3) 第二次面料(含砂): 在确保第一次面料处理得无任何缺陷的情况下(不存在高低差、粗糙砂粒、耙棱等现象, 边角部修整平滑无凸出感)即可沿球场横向刮涂第二次面料。

4) 检查铲地: 由于面上只有最后一层不含砂的面油, 因此这层检查要十分仔细, 同时修整局部缺陷时也要格外小心, 不能破坏已完成的结构, 只能对表面的粗砂粒进行轻微处理和刮耙时不慎掉的料粒进行处理。

4. 终饰层(面油)施工

1) 终饰层: 采用丙烯酸色料(加水)。丙烯酸色料全场刮涂二层, (由于造价问题也可以施工一遍)材料搅拌均匀后用橡胶刮涂。使得色彩鲜艳悦目, 并且对气候和紫外线辐射具有很强的抵抗力, 球场面层更美观耐久。干透至少需6~8小时。

2) 施工方法: 在已处理好的场地上沿球场横向刮涂一遍面油。(材料级配: 1公斤丙烯酸色料: 0.8公斤的水)如果条件允许可沿球场纵向刮涂面油。刮面油时一定要保证刮痕平直, 不能弯曲, 不能漏耙。以上几项施工时由于可能是几种颜色铺设, 因此每种颜色的材料铺设前必须保证另外一种颜色的材料已经干燥, 同时要保证不同的颜色不施工过界。(可以用分色纸和彩色条布防护)。

5. 阶段性验收

刮完面油时所有面层材料就已全部完成, 在画线前要求甲方对场地要进行一次初步验收, 确认效果没问题(签字确认)才可进行下步程序, 如甲方提出合理的意见(是指工地实际情况), 是我们的工作做的不完美, 我们进行必要的整改再进行验收, 至合格后方可进行一道工序)



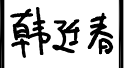
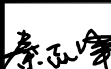
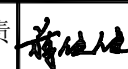

6. 画线

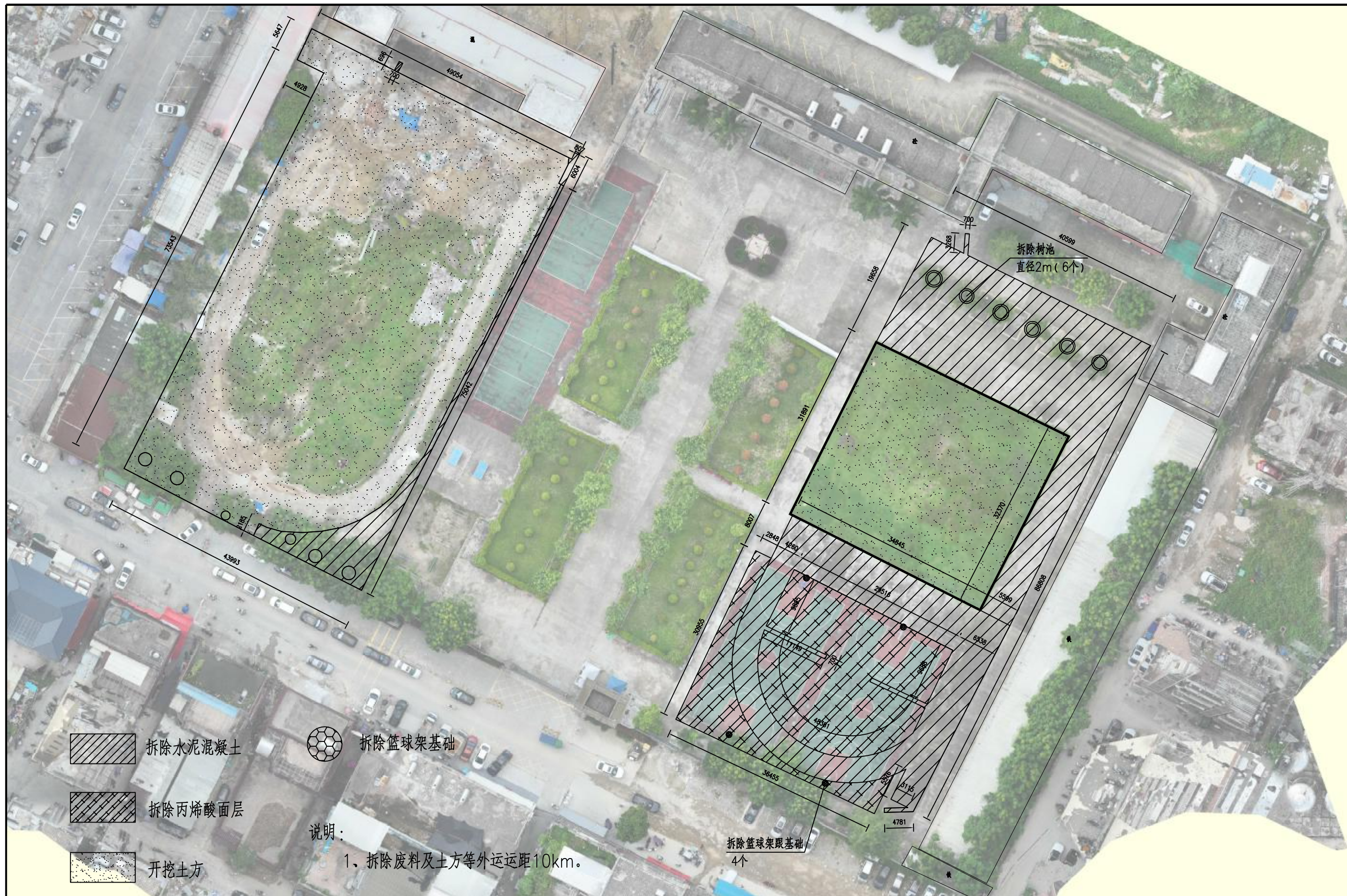
画线: 采用丙烯酸白线漆画标准球场界线, 按国际标准测量, 用贴胶纸机将胶纸按线紧粘在地面上, 防止毛边, 用刷子直接刷涂二层。面层验收完毕才可进行划线:

- 1) 根据图纸弹线。(务必准确)
- 2) 按线贴好分色纸, 并用软布反复压实, 确保刷划线漆时不渗漏。
- 4) 对交接处作仔细处理, 遇有低洼处要先用细砂补平, 处理平滑后才可刷涂第一次线漆。
- 5) 沿分色纸内刷涂一遍线漆(禁止刷出线外), 要均匀, 待干。
- 6) 第一次线漆干燥后刷涂第二遍线漆(刷涂时尽量做到刷涂均匀, 禁止出现竹节现象)
- 7) 撕纸: 待二次线漆全部干透后可撕掉分色纸。(撕纸时应做到沿线垂直方向小心将纸撕起, 避免出现撕出锯齿或将线漆撕脱, 因为撕纸时线漆还未完干燥, 如果太长时间撕纸会导致分色纸上的胶粘在场地, 造成不好的质量隐患)

注意事项:

- 1、新混凝土场地需养护固化完成后才能铺设施工(28天);
- 2、调配涂料时必须充分搅拌均匀, 级配要称量准确;
- 3、底漆涂刷前, 需保证地面干燥;
- 4、下雨天不能施工, 避免在烈日下或湿度大于90%的情况下施工;
- 5、室内场地应保持良好的空气流通;
- 6、面层涂料完成后至少保持4小时内无水浸泡, 气温低则需更长时间;
- 7、面层涂料完成后至少保持4小时内无水浸泡, 气温低则需更长时间;
- 2. 拆除废料及土方等外运运距10km。

 中平筑业设计有限公司 ZPZY DESIGN Co., LTD	资质证书编号: A352013758 建筑行业(建筑工程)乙级; 市政行业乙级 电力行业(送电工程、变电工程、新能源发电)乙级 农林行业(农业综合开发生态工程)乙级 风景园林工程专项乙级	工程名称 PROJECT 普宁市城北中学 运动场地改造工程	图名 DRAWING TITLE 普宁市城北中学 运动场地改造工程	设计说明	校对 CHECKED BY 	项目负责 PROJECT DIRECTOR 	审定 APPROVE 	专业 SPECIALITY 建筑	日期 DATE 2025. 12
	项目编号 STAMP ZP-SJ-PN-2025-082	设计 DESIGNED BY 			专业负责 DISCIPLINE RESPONSIBLE 	审核 CHECKED 	版次 CHANGED NO. A	图号 DRAWING NO. SZ-01-02	



 中平筑业设计有限公司 ZPZY DESIGN Co., LTD	资质证书编号: A352013758 建筑行业(建筑工程)乙级; 市政行业乙级 电力行业(送电工程、变电工程、新能源发电)乙级 农林行业(农业综合开发生态工程)乙级 风景园林工程专项乙级	工程名称 PROJECT 普宁市城北中学 运动场地改造工程	图名 DRAWING TITLE 拆除平面图	校对 CHECKED BY 	项目负责 PROJECT DIRECTOR 	审定 APPROVE 	专业 SPECIALITY 建筑	日期 DATE 2025.12
	项目编号 STAMP ZP-SJ-PN-2025-082	设计 DESIGNED BY 		专业负责 DISCIPLINE RESPONSIBLE 	审核 CHECKED 	版次 CHANGED NO. A	图号 DRAWING NO. SZ-02	



水泥混凝土(一)面层

水泥混凝土(二)面层

修复篮球架基础
4个

中平筑业设计有限公司
ZPZY DESIGN Co., LTD

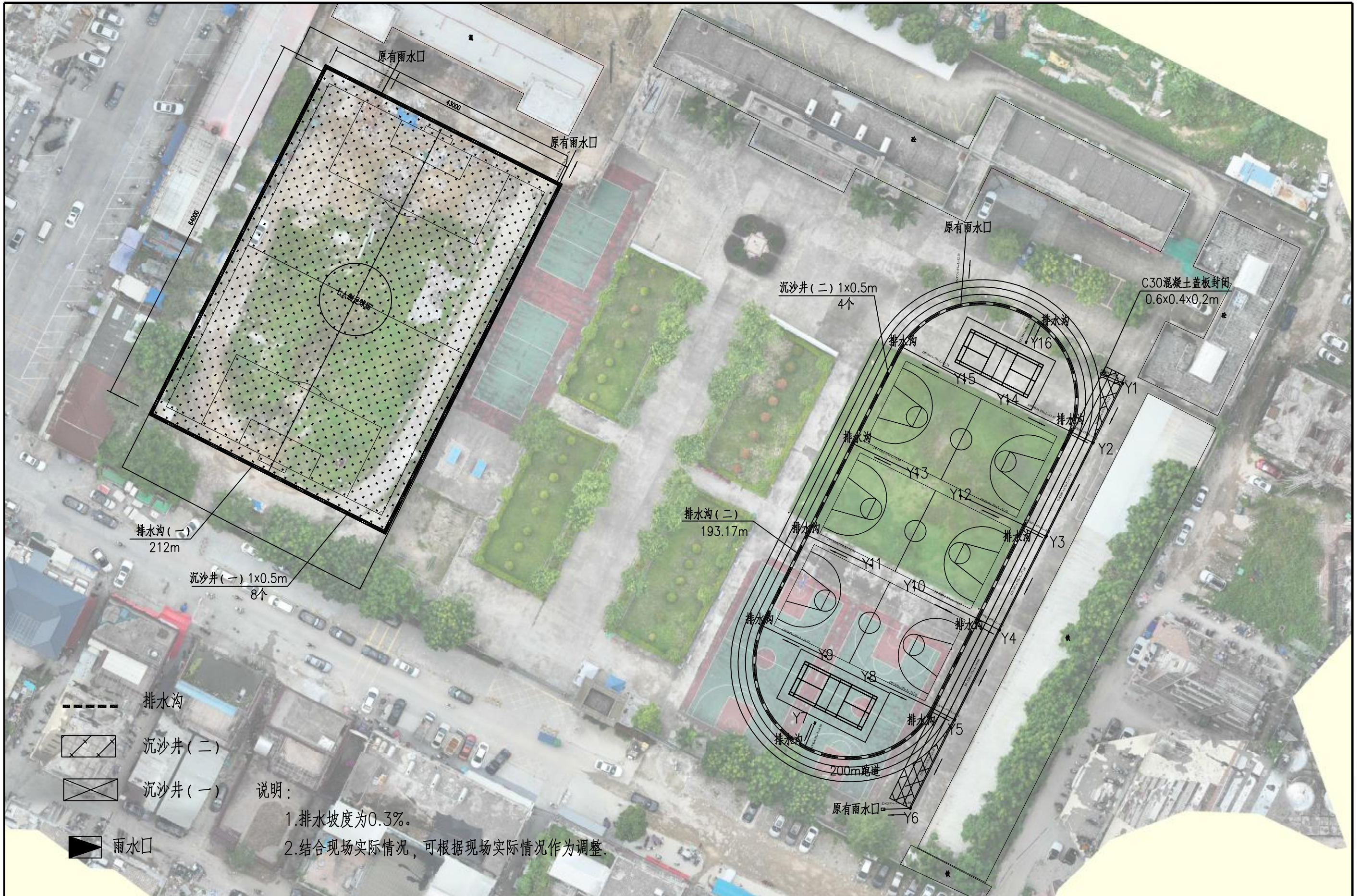
资质证书编号: A352013758
建筑行业(建筑工程)乙级; 市政行业乙级
电力行业(送电工程、变电工程、新能源发电)乙级
农林行业(农业综合开发生态工程)乙级
风景园林工程专项乙级


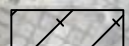
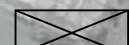

工程名称 PROJECT	普宁市城北中学 运动场地改造工程
项目编号 STAMP	ZP-SJ-PN-2025-082

图名
DRAWING TITLE


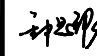

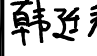
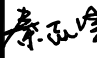


硬化平面图

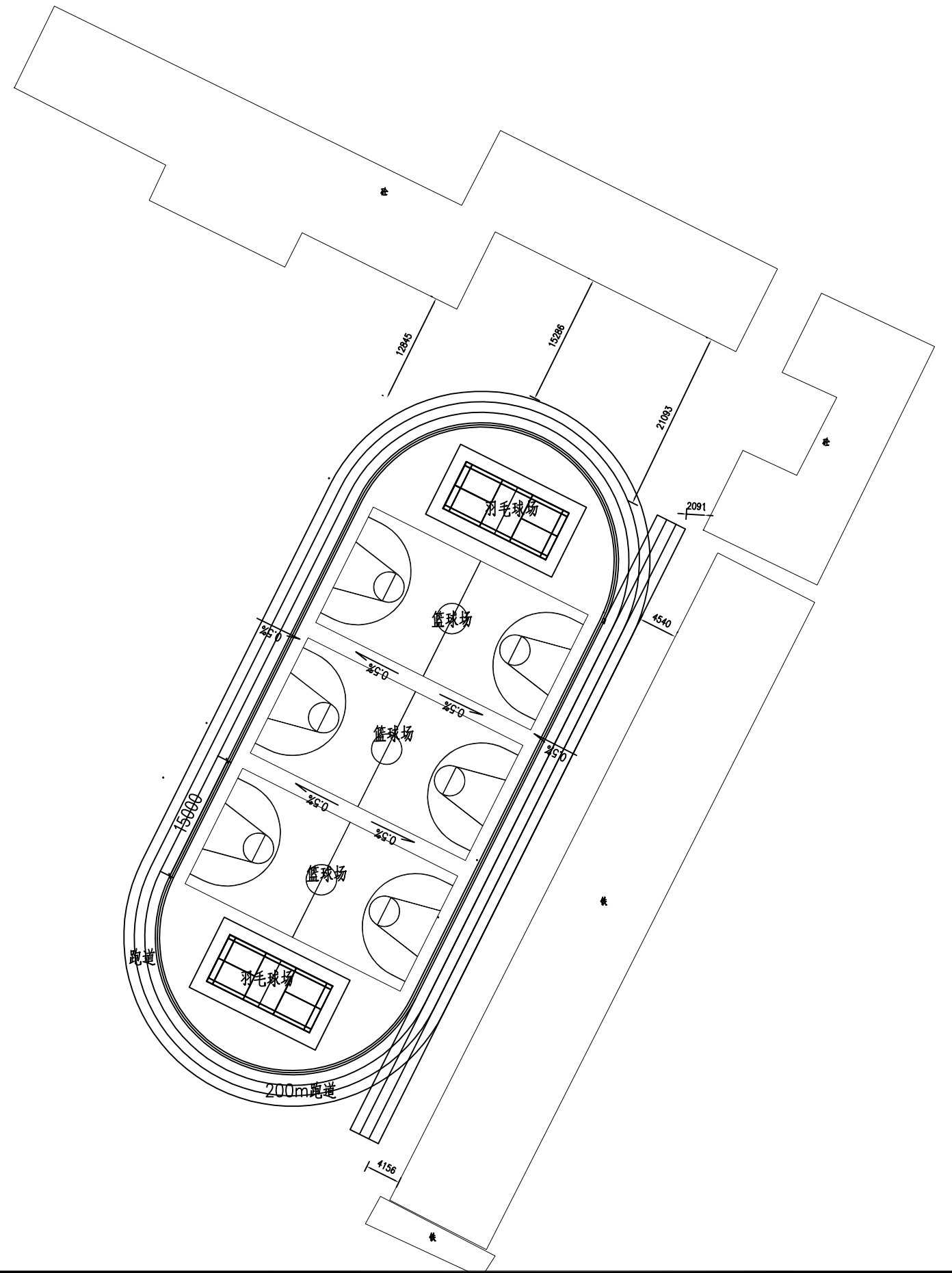
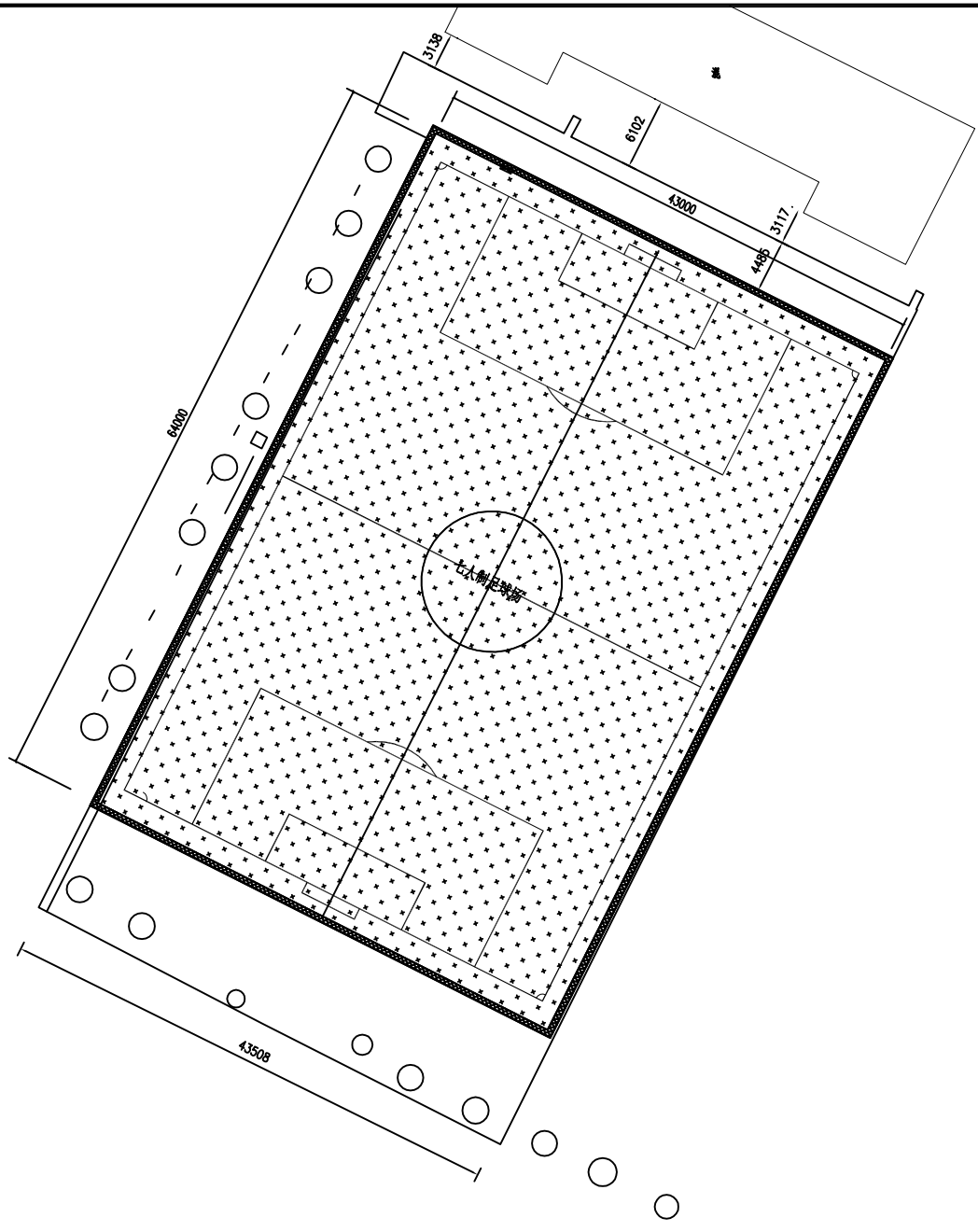
校对 CHECKED BY	项目负责 PROJECT DIRECTOR	审定 APPROVE	专业 SPECIALITY	建筑	日期 DATE	2025.12
设计 DESIGNED BY	专业负责 DISCIPLINE RESPONSIBLE	审核 CHECKED	版次 CHANGED NO.	A	图号 DRAWING NO.	SZ-03



-  排水沟
-  沉沙井(二)
-  沉沙井(一)
-  雨水口

说明:
 1. 排水坡度为0.3%。
 2. 结合现场实际情况, 可根据现场实际情况作为调整。

 中平筑业设计有限公司 ZPZY DESIGN Co., LTD	资质证书编号: A352013758 建筑行业(建筑工程)乙级; 市政行业乙级 电力行业(送电工程、变电工程、新能源发电)乙级 农林行业(农业综合开发生态工程)乙级 风景园林工程专项乙级	工程名称 PROJECT 普宁市城北中学 运动场地改造工程	图名 DRAWING TITLE 排水平面图	校对 CHECKED BY 	项目负责 PROJECT DIRECTOR 	审定 APPROVE 	专业 SPECIALITY 建筑	日期 DATE 2025. 12
	项目编号 STAMP ZP-SJ-PN-2025-082	设计 DESIGNED BY 		专业负责 DISCIPLINE RESPONSIBLE 	审核 CHECKED 	版次 CHANGED NO. A	图号 DRAWING NO. SZ-05	



中平筑业设计有限公司
ZPZY DESIGN Co., LTD

资质证书编号: A352013758
建筑行业(建筑工程)乙级; 市政行业乙级
电力行业(送电工程、变电工程、新能源发电)乙级
农林行业(农业综合开发生态工程)乙级
风景园林工程专项乙级

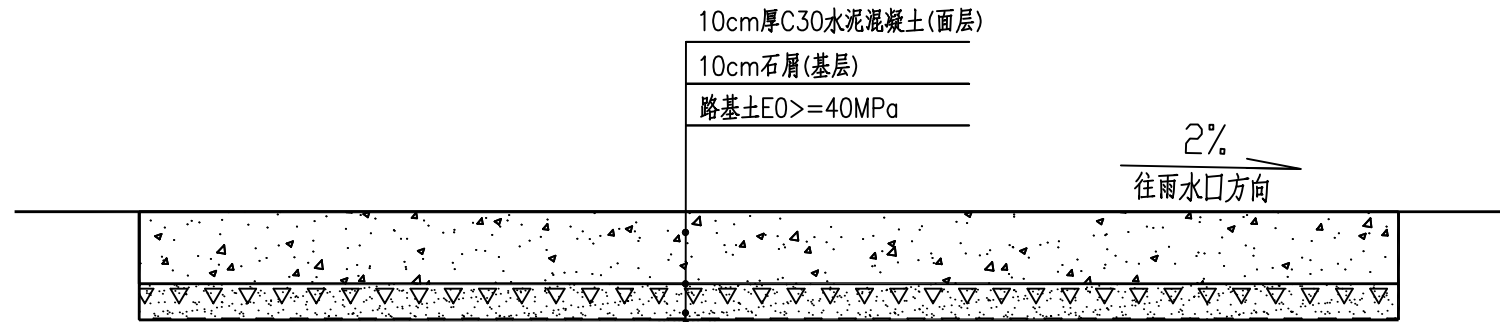
工程名称 PROJECT	普宁市城北中学 运动场地改造工程
项目编号 STAMP	ZP-SJ-PN-2025-082

图名
DRAWING TITLE

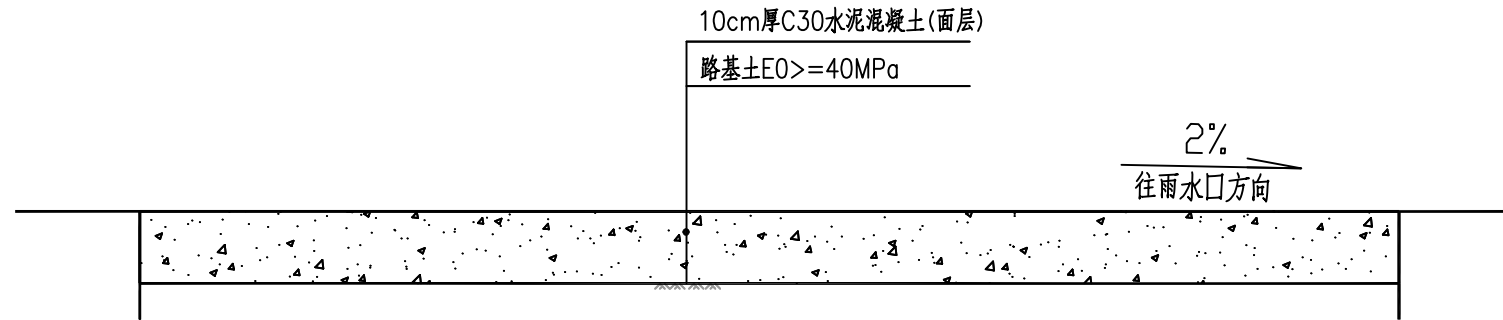
定位平面图

校对 CHECKED BY	设计 DESIGNED BY	项目负责 PROJECT DIRECTOR	专业负责 DISCIPLINE RESPONSIBLE	审定 APPROVE	审核 CHECKED	专业 SPECIALTY	建筑	日期 DATE	2025.12
						版次 CHANGED NO.	A	图号 DRAWING NO.	SZ-06

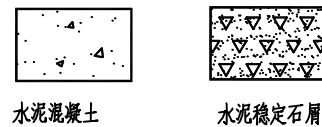
水泥混凝土路面(一)结构图



水泥混凝土路面(二)结构图



图例



路面材料数据表

材料类型	抗压回弹模量 E0 (MPa)	弯拉模量 Ec (MPa)	设计抗弯拉强度 fcm (MPa)	设计抗压强度 (MPa)
水泥混凝土	—	27000	4.0	30
水泥稳定石屑	—	—	—	—
路基土	40	—	—	—

中平筑业设计有限公司
ZPZY DESIGN Co., LTD

资质证书编号: A352013758
建筑行业(建筑工程)乙级;市政行业乙级
电力行业(送电工程、变电工程、新能源发电)乙级
农林行业(农业综合开发生态工程)乙级
风景园林工程专项乙级

工程名称
PROJECT

普宁市城北中学
运动场地改造工程

项目编号
STAMP

ZP-SJ-PN-2025-082

图名
DRAWING TITLE

路面结构大样图

校对
CHECKED BY

设计
DESIGNED BY

项目负责
PROJECT DIRECTOR

专业负责
DISCIPLINE RESPONSIBLE

审定
APPROVE

审核
CHECKED

专业
SPECIALTY

版次
CHANGED NO.

建筑

A

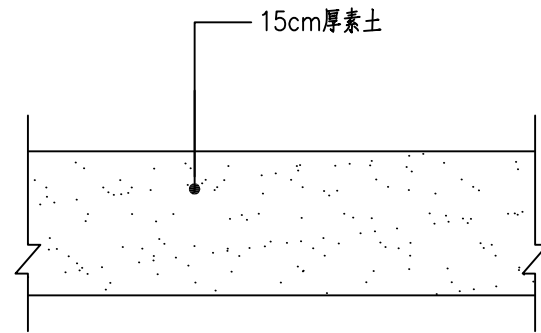
日期
DATE

图号
DRAWING NO.

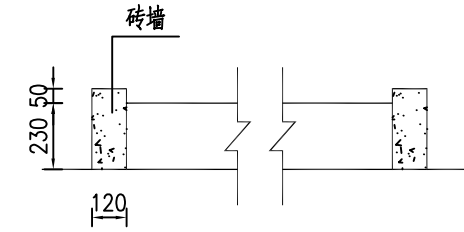
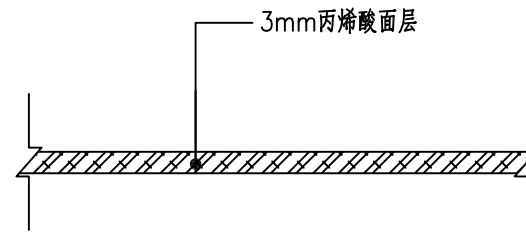
2025. 12

SZ-07-01

开挖土方大样图

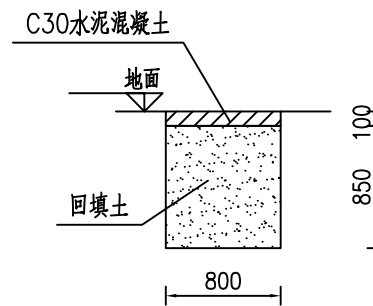
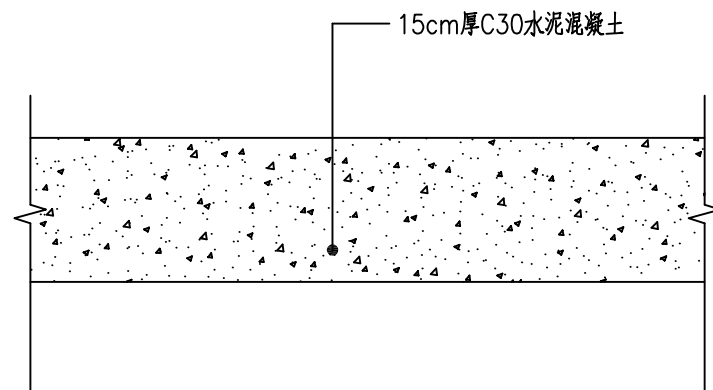


拆除丙烯酸面层大样图

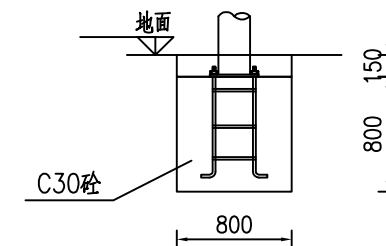


拆除树池大样

拆除水泥混凝土路面大样图



修复篮球架基础



拆除篮球架基础

说明:

- 1、本图以mm为单位。
- 2、拆除废料及土方等外运运距10km。

中平筑业设计有限公司
ZPZY DESIGN Co., LTD

资质证书编号: A352013758
建筑行业(建筑工程)乙级;市政行业乙级
电力行业(送电工程、变电工程、新能源发电)乙级
农林行业(农业综合开发生态工程)乙级
风景园林工程专项乙级

工程名称
PROJECT

普宁市城北中学
运动场地改造工程

项目编号
STAMP

ZP-SJ-PN-2025-082

图名
DRAWING TITLE

路面结构大样图

校对
CHECKED BY

设计
DESIGNED BY

项目负责
PROJECT DIRECTOR

专业负责
DISCIPLINE RESPONSIBLE

审定
APPROVE

审核
CHECKED

专业
SPECIALTY

建筑

日期
DATE

2025. 12

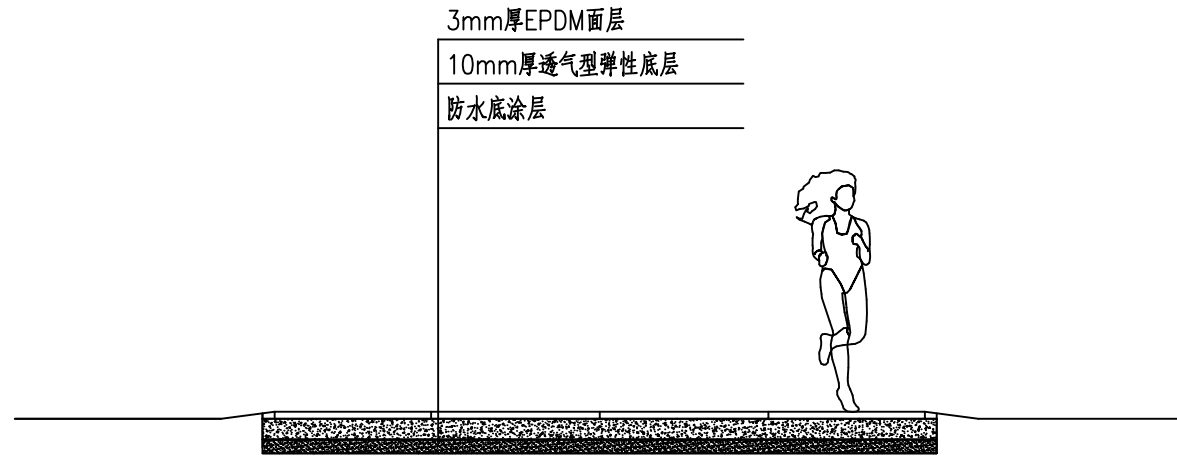
版次
CHANGED NO.

A

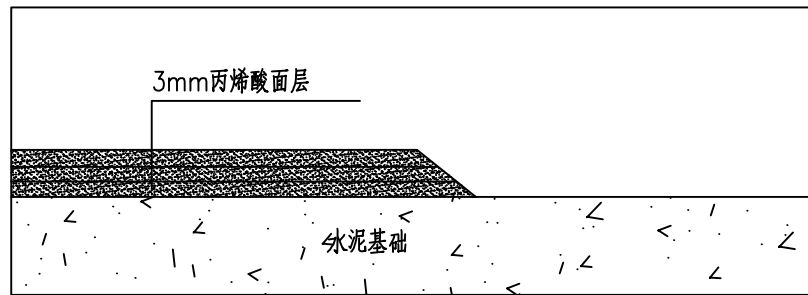
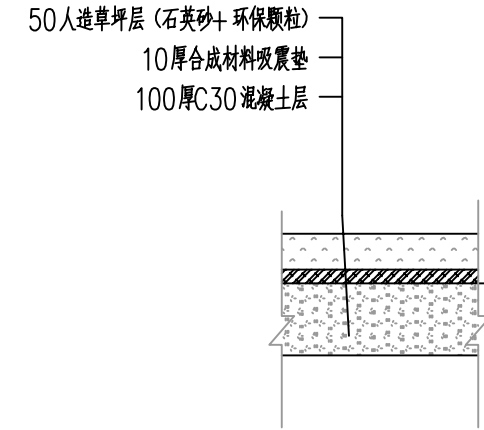
图号
DRAWING NO.

SZ-07-02

跑道结构层



足球场面层



丙烯酸面层做法大样

说明:

一、除注明外本图尺寸单位为:毫米。

二、A、酸洗:用85%商业磷酸/盐酸稀释至10%浓度(1:10兑水),用尼龙或PP聚丙烯刷子彻底刷洗水泥表面。至少15分钟后待泡沫完全消失,用清水反复冲洗并立即排干场地(可用推水器或吸水器)。每片球场约用稀释酸液135-260升。B、试水:全场洒水测试场地平整,试水一小时后将地面凹陷超过3mm处用粉笔做记号。涂料施工-水泥地专用工艺。C、补平:用丙烯酸水泥补平剂补平一道先以1份料兑2份水,用刷子刷于凹坑面,约30分钟干透。再以3加仑料加1-2加仑水泥,加1包75-90目石英砂,填平场内凹陷处,减低积水现象,补平一道。

三、重做3mm丙烯酸面层施工工艺

1、试水:全场洒水测试场地平整,试水一小时后将地面凹陷超过3mm处用粉笔做记号。

2、补平;用网球场专用沥青漆补平一道以掺40-70目石英砂、水泥和水,填平场内凹陷处,减低积水现象,使球场地面达到标准要求:直尺测量3m内地面高差不超过3mm。

3、底层:用专防水胶做底漆,进行滚涂,一遍底涂。

(1)粗砂底涂层:用丙烯酸粗胶粒刮涂一层;用D68胶水、108胶水、水泥、200目石英砂按比例调配后进行涂刮。

(2)细砂底涂层:用丙烯酸粗胶粒刮涂一层;用D68胶水、108胶水、水泥、120目石英砂按比例调配后进行涂刮。

4、纹理层:用丙烯酸色料(加石英砂)全场涂刮二层以丙烯酸色料兑水加80-100目石英砂,充分搅拌后用进口橡胶刮耙涂刮。使面层有均匀同等的纹理结果,增长耐磨功能及调节球速。每层干透及养护需24小时。

5、终饰层:用丙烯酸色料全场涂刮一层以丙烯酸色料兑水稀释,不加砂充分搅拌后用进口橡胶刮耙涂刮。使得面色彩色美丽好看,并且对天气和紫外线辐射具有很强的抵抗力,球场面层更美观耐久。干透及养护约需24小时。纹理层加终饰层共三层色料。

中平筑业设计有限公司
ZPZY DESIGN Co., LTD

资质证书编号: A352013758
建筑行业(建筑工程)乙级;市政行业乙级
电力行业(送电工程、变电工程、新能源发电)乙级
农林行业(农业综合开发生态工程)乙级
风景园林工程专项乙级

工程名称
PROJECT

普宁市城北中学
运动场地改造工程

项目编号
STAMP

ZP-SJ-PN-2025-082

图名
DRAWING TITLE

路面结构大样图

校对
CHECKED BY

设计
DESIGNED BY

项目负责
PROJECT DIRECTOR

专业负责
DISCIPLINE RESPONSIBLE

审定
APPROVE

审核
CHECKED

专业
SPECIALTY

建筑

日期
DATE

2025. 12

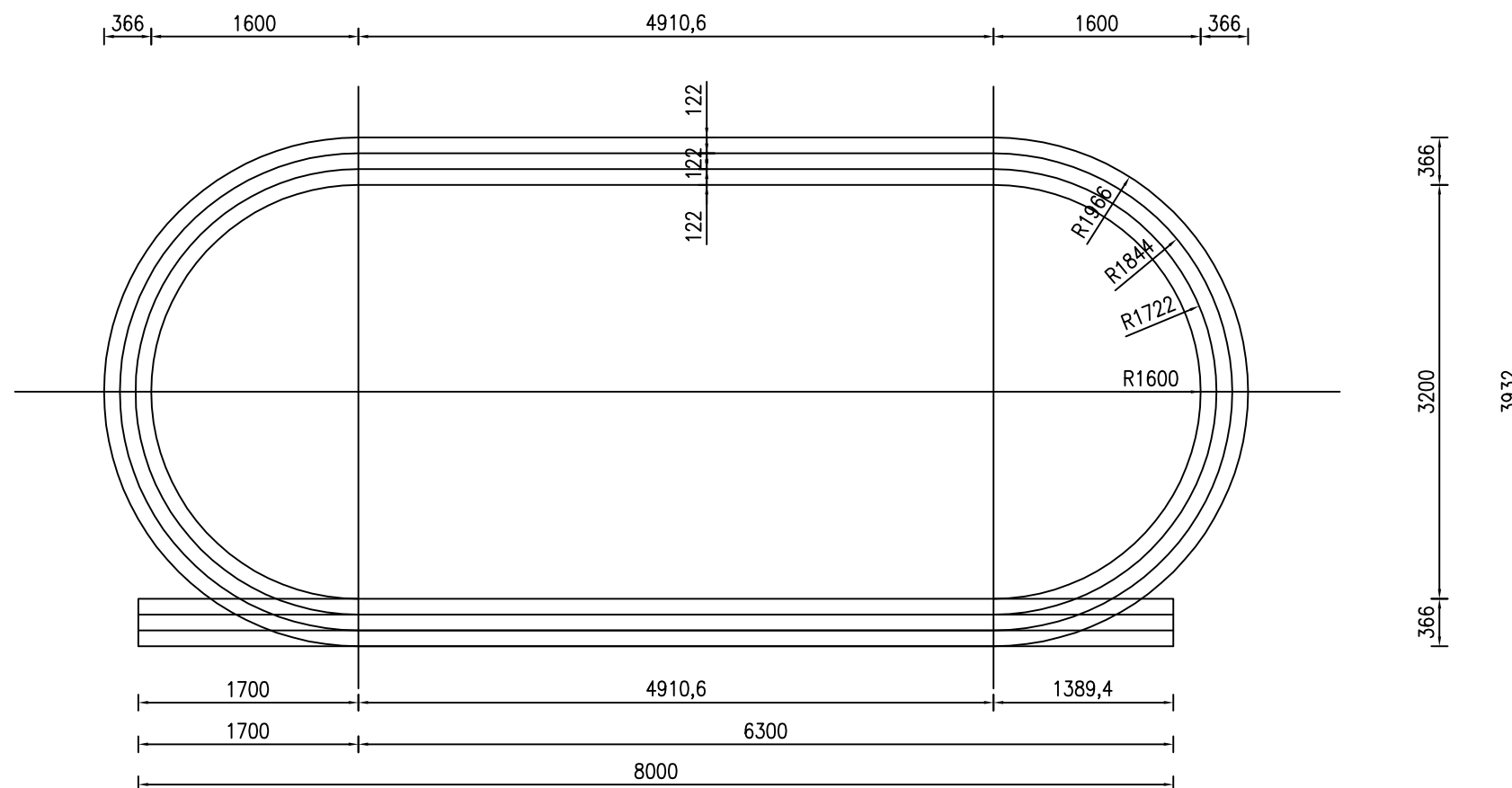
版次
CHANGED NO.

A

图号
DRAWING NO.


SZ-07-03

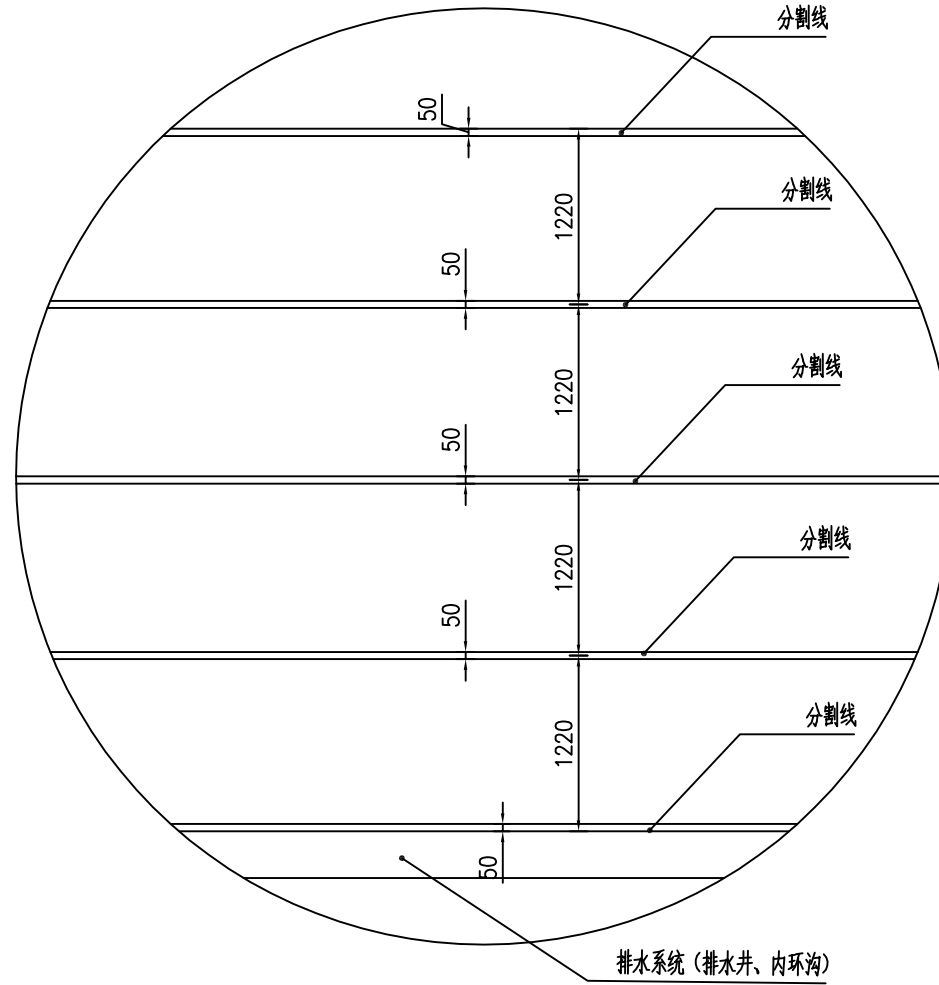
200m跑道尺寸平面图



说明:

- 1.本图尺寸、标注以cm为单位。
- 2.结合现场实际情况,完成面标高如有出入,可根据现场实际情况作为调整。

 中平筑业设计有限公司 ZPZY DESIGN Co., LTD	资质证书编号: A352013758 建筑行业(建筑工程)乙级;市政行业乙级 电力行业(送电工程、变电工程、新能源发电)乙级 农林行业(农业综合开发生态工程)乙级 风景园林工程专项乙级	工程名称 PROJECT 普宁市城北中学 运动场地改造工程	图名 DRAWING TITLE 跑道大样图	校对 CHECKED BY 设计 DESIGNED BY	项目负责 PROJECT DIRECTOR 专业负责 DISCIPLINE RESPONSIBLE	审定 APPROVE 审核 CHECKED	专业 SPECIALTY 建筑 版次 CHANGED NO. A	日期 DATE 2025.12	图号 DRAWING NO. SZ-08-01
	项目编号 STAMP ZP-SJ-PN-2025-082	设计 秦玉峰	项目负责 蒋仕地	审定 韩迎春	审核 蒋仕地	版次 A	日期 DATE 2025.12	图号 DRAWING NO. SZ-08-01	



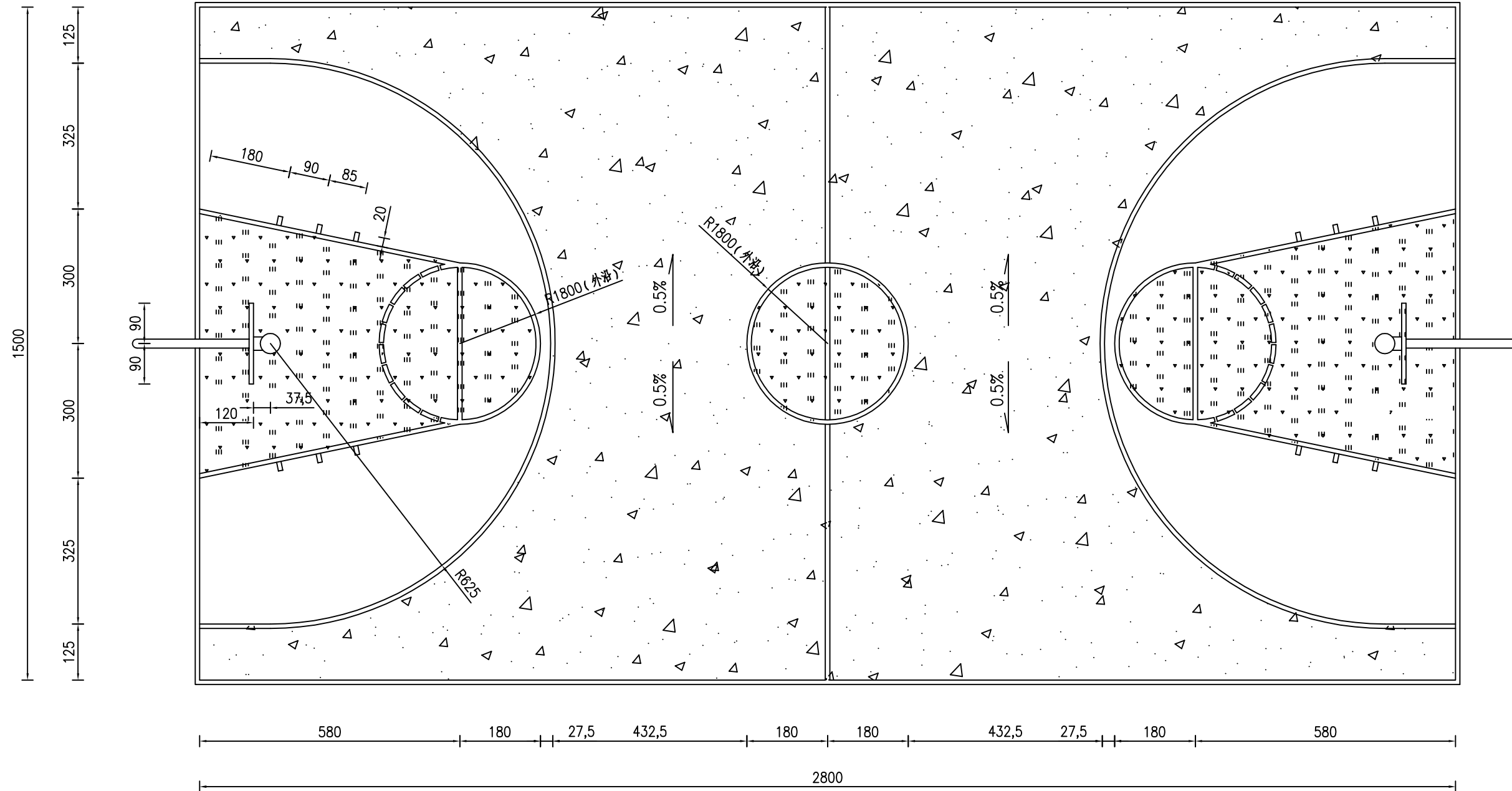
跑道划线通用详图

注：跑道道数以总平面图为准。

说明：

1.本图尺寸，标注以毫米为单位。

	资质证书编号：A352013758 建筑行业（建筑工程）乙级；市政行业乙级 电力行业（送电工程、变电工程、新能源发电）乙级 农林行业（农业综合开发生态工程）乙级 风景园林工程专项乙级	工程名称	普宁市城北中学 运动场地改造工程	图名	跑道大样图	校对	设计	项目负责	审定	专业	建筑	日期	2025. 12
		项目编号	ZP-SJ-PN-2025-082			设计	秦玉峰	项目负责	韩仕地	审定	韩廷春	专业	A
		STAMP		DRAWING TITLE		DESIGNED BY	DISCIPLINE RESPONSIBLE	CHECKED	APPROVE	CHANGED NO.		DATE	

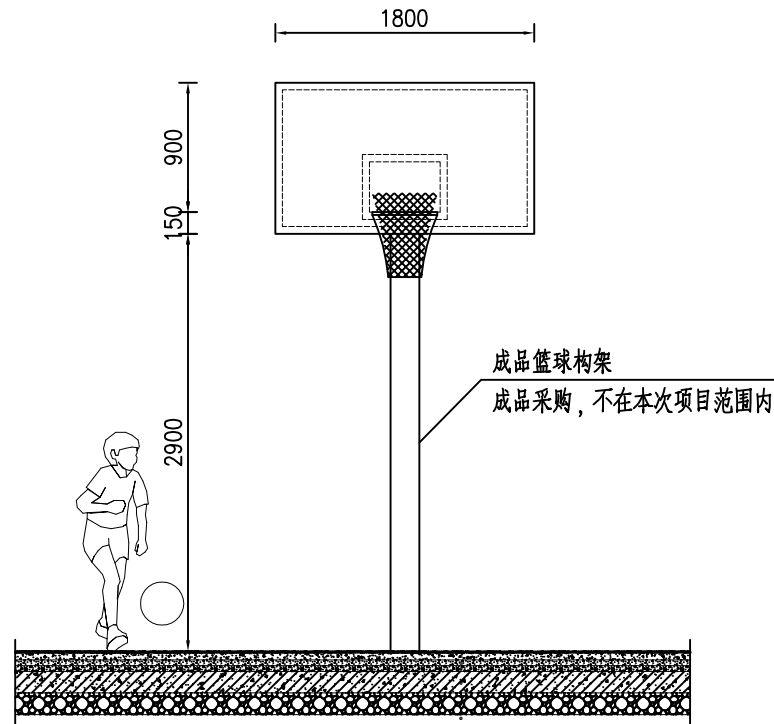


篮球场标线平面图

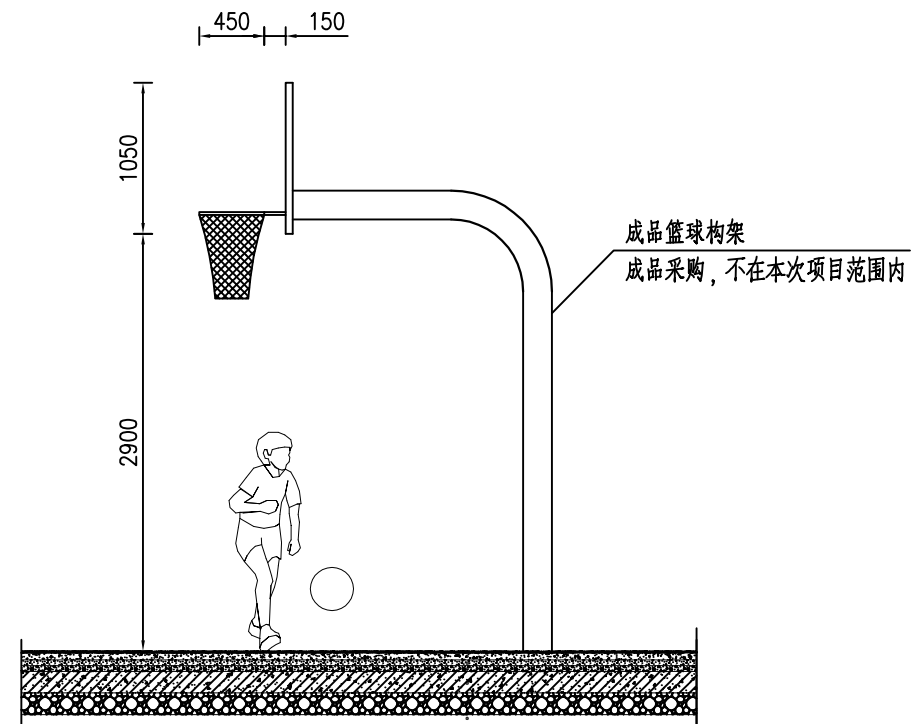
说明:

- 1、平面尺寸, 除注明外, 均从划线的内沿算起。
- 2、所有的划线都是50宽, 均为白色线。

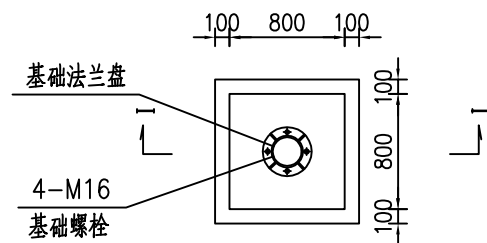
<p>中平筑业设计有限公司 ZPZY DESIGN Co., LTD</p>	<p>资质证书编号: A352013758 建筑行业(建筑工程)乙级; 市政行业乙级 电力行业(送电工程、变电工程、新能源发电)乙级 农林行业(农业综合开发生态工程)乙级 风景园林工程专项乙级</p>	工程名称	普宁市城北中学 运动场地改造工程	图名	篮球场大样图	校对	设计	项目负责	审定	专业	建筑	日期	2025. 12
		项目编号	ZP-SJ-PN-2025-082			设计	秦玉军	专业负责	审核	版次	A	图号	SZ-09-01



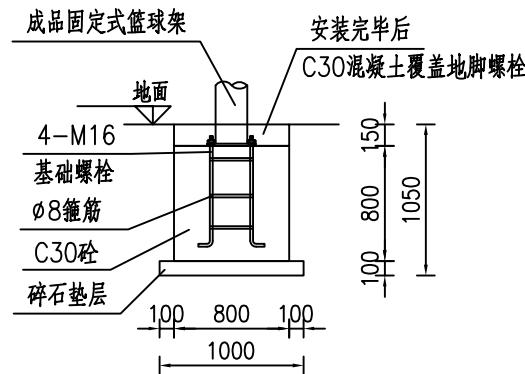
篮球架正立面图



篮球架侧立面图



篮球场基础平面图



I-I 剖面图

说明:

一、篮球架参数

1. 篮板系统

尺寸: 1.80m(宽) × 1.05m(高) × 12mm(厚), 材质: 高强度钢化玻璃(透光率 ≥ 90%, 抗冲击强度 ≥ 10J)
下沿高度: 2.90m(距地面)

2. 篮筐与篮圈

篮圈高度: 3.05m(误差 ± 3mm), 篮圈内径: 450mm(实心铁条直径 17-20mm)

承重要求: 弹簧机构承受 ≥ 105kg 冲击力后自动复位

3. 支撑结构

臂展长度: 2.25(专业场地), 立柱规格: 圆形钢管: $\phi 165 \times 3.0\text{mm}$

二、安装关键技术指标

1. 定位与间距

支柱距底线: ≥ 1.0m, 对称校准: 双篮架中心点间距 28m(标准场地)

2. 安全防护

支柱包裹 ≥ 5cm 缓冲垫(EN913 认证), 立柱底部加装防护罩(冷轧钢板冲压成型)

三、本图以毫米为单位。

中平筑业设计有限公司
ZPZY DESIGN Co., LTD

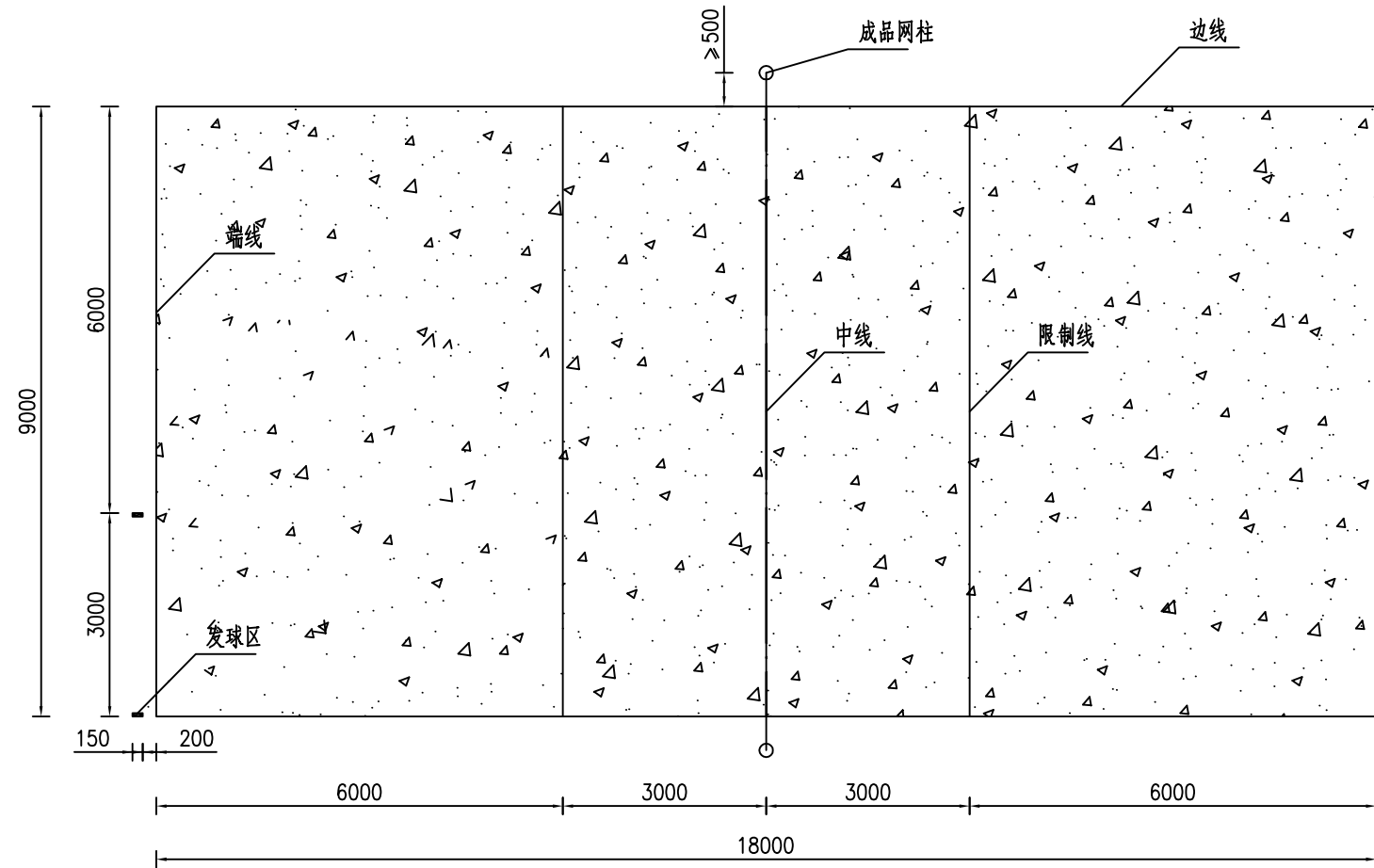
资质证书编号: A352013758
建筑行业(建筑工程)乙级; 市政行业乙级
电力行业(送电工程、变电工程、新能源发电)乙级
农林行业(农业综合开发生态工程)乙级
风景园林工程专项乙级

工程名称 PROJECT	普宁市城北中学 运动场地改造工程
项目编号 STAMP	ZP-SJ-PN-2025-082

图名
DRAWING TITLE

篮球场大样图

校对 CHECKED BY	设计 DESIGNED BY	项目负责 PROJECT DIRECTOR	专业负责 DISCIPLINE RESPONSIBLE	审定 APPROVE	审核 CHECKED	专业 SPECIALTY	建筑	日期 DATE	2025. 12
						版次 CHANGED NO.	A	图号 DRAWING NO.	SZ-09-02



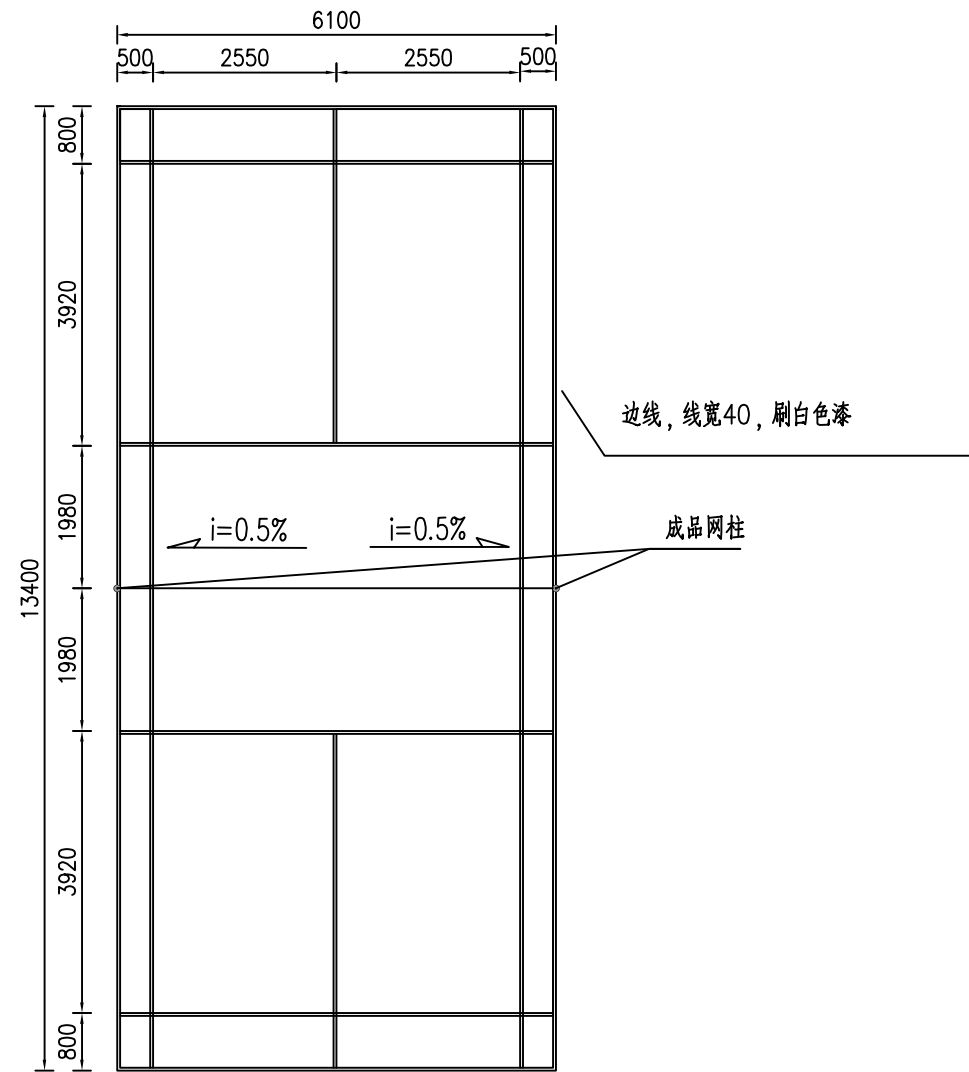
排球场平面图

注：界限宽50mm，场地尺寸以界限外缘为准。

说明：


1.本图尺寸，标注以毫米为单位。

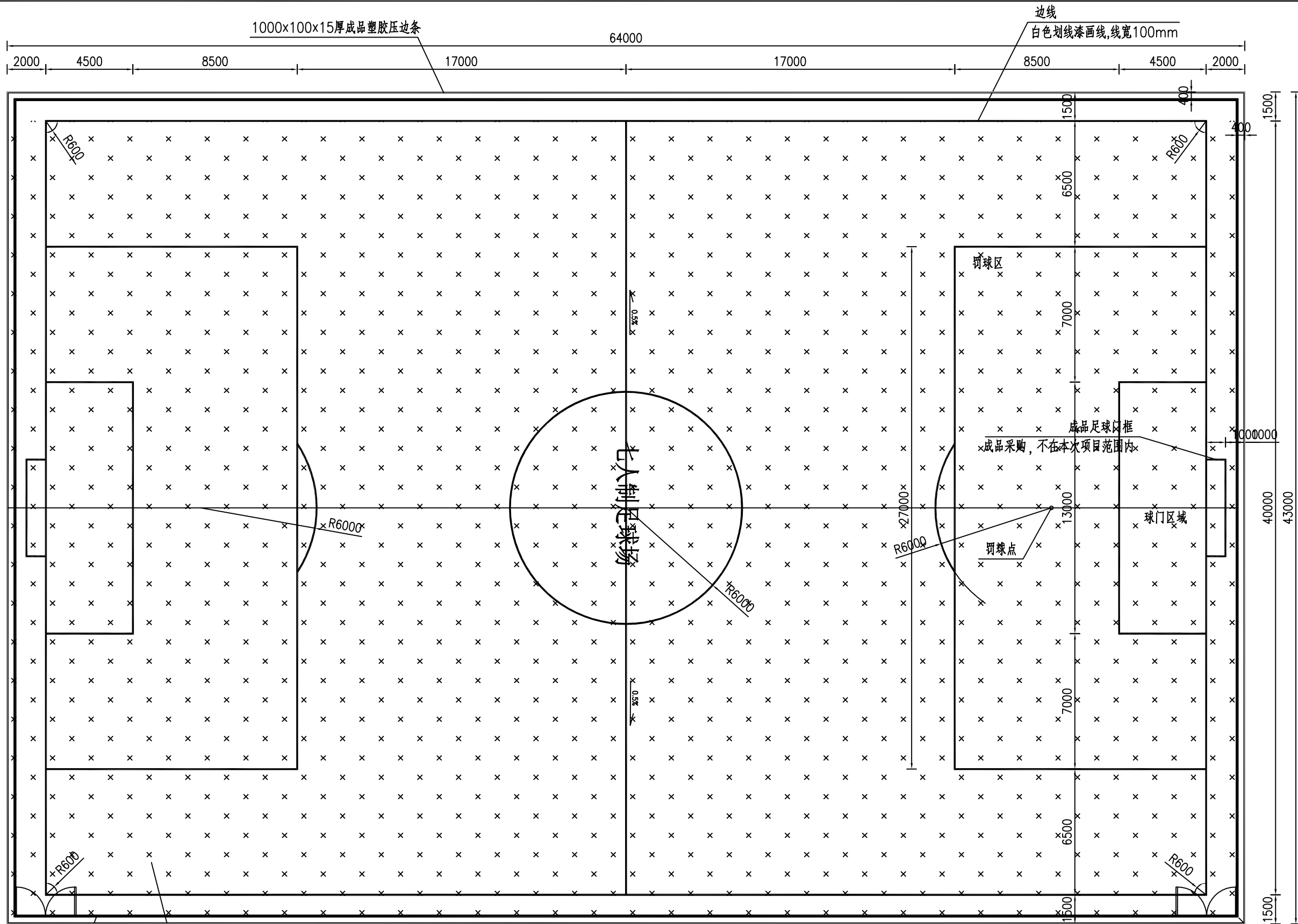
 中平建筑设计有限公司 ZPZY DESIGN Co., LTD	资质证书编号：A352013758 建筑行业（建筑工程）乙级；市政行业乙级 电力行业（送电工程、变电工程、新能源发电）乙级 农林行业（农业综合开发生态工程）乙级 风景园林工程专项乙级	工程名称 PROJECT 普宁市城北中学 运动场地改造工程	图名 DRAWING TITLE 排球场大样图	校对 CHECKED BY <i>李正华</i>	项目负责 PROJECT DIRECTOR <i>蒋仕地</i>	审定 APPROVE <i>韩廷春</i>	专业 SPECIALTY 建筑	日期 DATE 2025. 12
	项目编号 STAMP ZP-SJ-PN-2025-082	设计 DESIGNED BY <i>李正华</i>		专业负责 DISCIPLINE RESPONSIBLE <i>蒋仕地</i>	审核 CHECKED <i>蒋仕地</i>	版次 CHANGED NO. A	图号 DRAWING NO. SZ-10	



羽毛球大样图


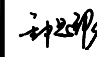

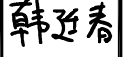
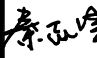


说明：
1.本图尺寸，标注以毫米为单位。

 中平筑业设计有限公司 ZPZY DESIGN Co., LTD	资质证书编号: A352013758 建筑行业(建筑工程)乙级; 市政行业乙级 电力行业(送电工程、变电工程、新能源发电)乙级 农林行业(农业综合开发生态工程)乙级 风景园林工程专项乙级	工程名称 PROJECT 普宁市城北中学 运动场地改造工程	图名 DRAWING TITLE 羽毛球大样图	校对 CHECKED BY <i>李强</i>	项目负责 PROJECT DIRECTOR <i>蒋仕地</i>	审定 APPROVE <i>韩迎春</i>	专业 SPECIALTY 建筑	日期 DATE 2025.12
	项目编号 STAMP ZP-SJ-PN-2025-082	设计 DESIGNED BY <i>李强</i>		专业负责 DISCIPLINE RESPONSIBLE <i>蒋仕地</i>	审核 CHECKED <i>蒋仕地</i>	版次 CHANGED NO. A	图号 DRAWING NO. SZ-11	



足球场平面图

说明：
1.本图尺寸、标注以毫米为单位。

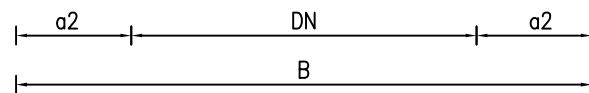
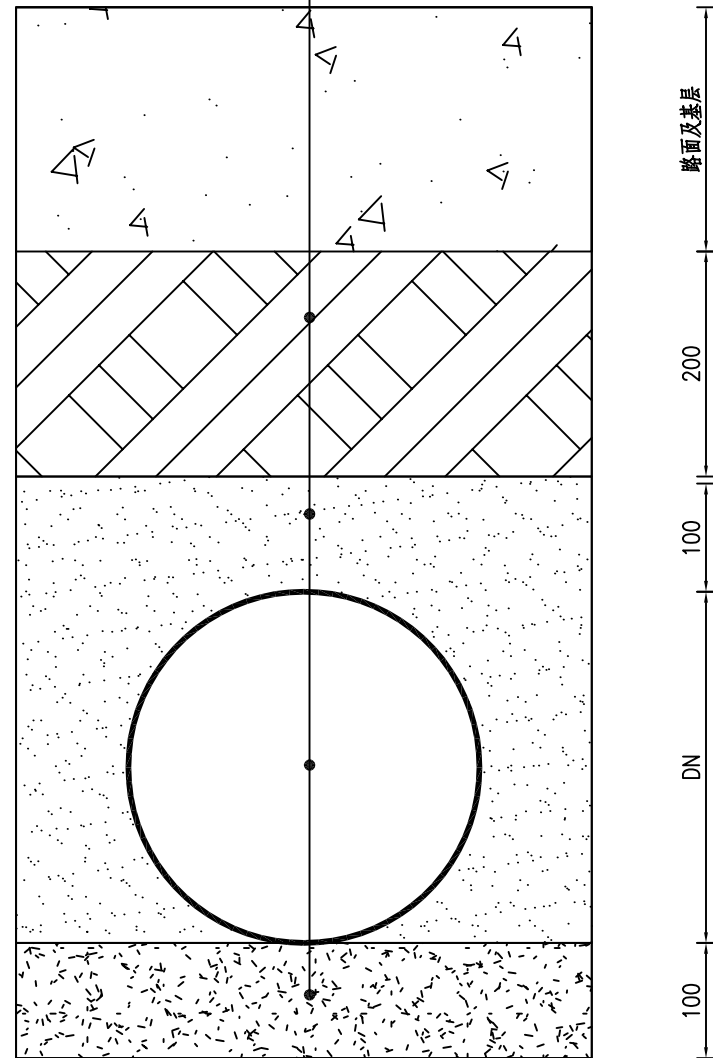
 中平筑业设计有限公司 ZPZY DESIGN Co., LTD	资质证书编号: A352013758 建筑行业(建筑工程)乙级; 市政行业乙级 电力行业(送电工程、变电工程、新能源发电)乙级 农林行业(农业综合开发生态工程)乙级 风景园林工程专项乙级	工程名称 PROJECT 普宁市城北中学 运动场地改造工程	图名 DRAWING TITLE 足球场大样图	校对 CHECKED BY 	项目负责 PROJECT DIRECTOR 	审定 APPROVE 	专业 SPECIALTY 建筑	日期 DATE 2025. 12
	项目编号 STAMP ZP-SJ-PN-2025-082	设计 DESIGNED BY 		专业负责 DISCIPLINE RESPONSIBLE 	审核 CHECKED 	版次 CHANGED NO. A	图号 DRAWING NO. SZ-12	

土方回填夯实度 $\geq 95\%$

石屑回填(分层淋水夯实)

管道

石屑垫层



管道开挖回填断面图

管道开挖回填断面参数表

D管径 (mm)	a2 (mm)	B (mm)
100	100	300
200	100	400
300	200	700
400	300	1000

说明:

1. 本图以mm为单位。
2. 沟槽回填碎石屑层应分层淋水压实。
3. 遇有地下水时,应采取可靠的降水措施,将地下水降至槽底以下不小于0.5米,做到干槽施工。
4. 地面堆积荷载不得大于 10kn/m^2 。
5. 管道开挖坡度如本图所示,当遇特殊地段或管道埋深 $\geq 4\text{m}$ 时,另行通知设计院现场确定。

中平筑业设计有限公司
ZPZY DESIGN Co., LTD

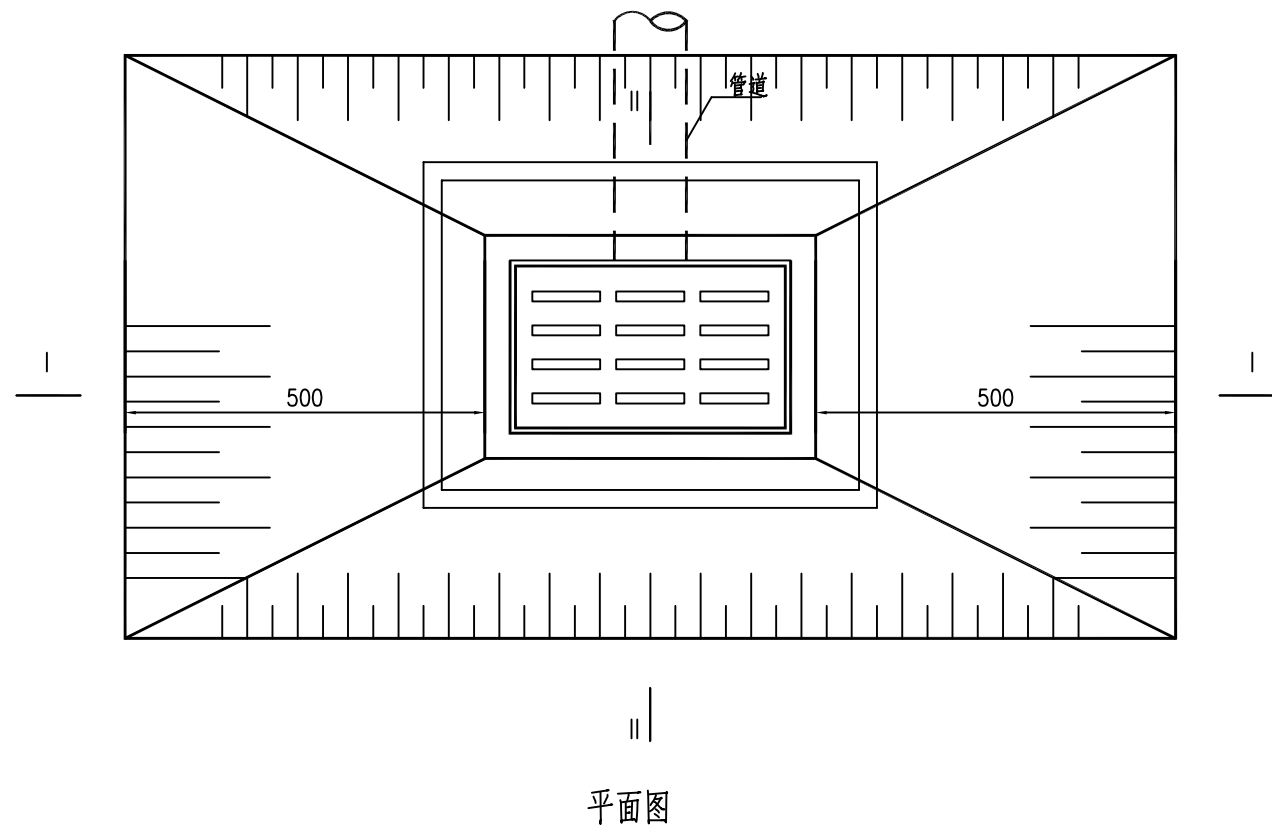
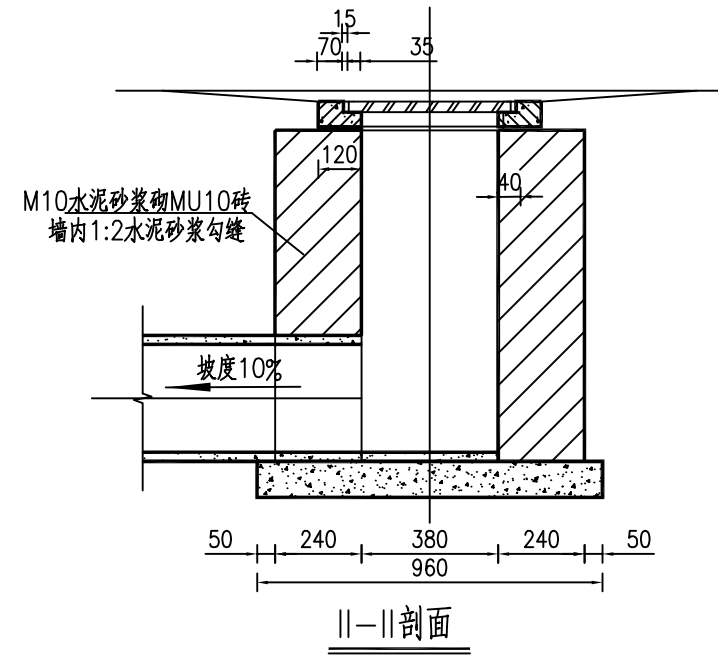
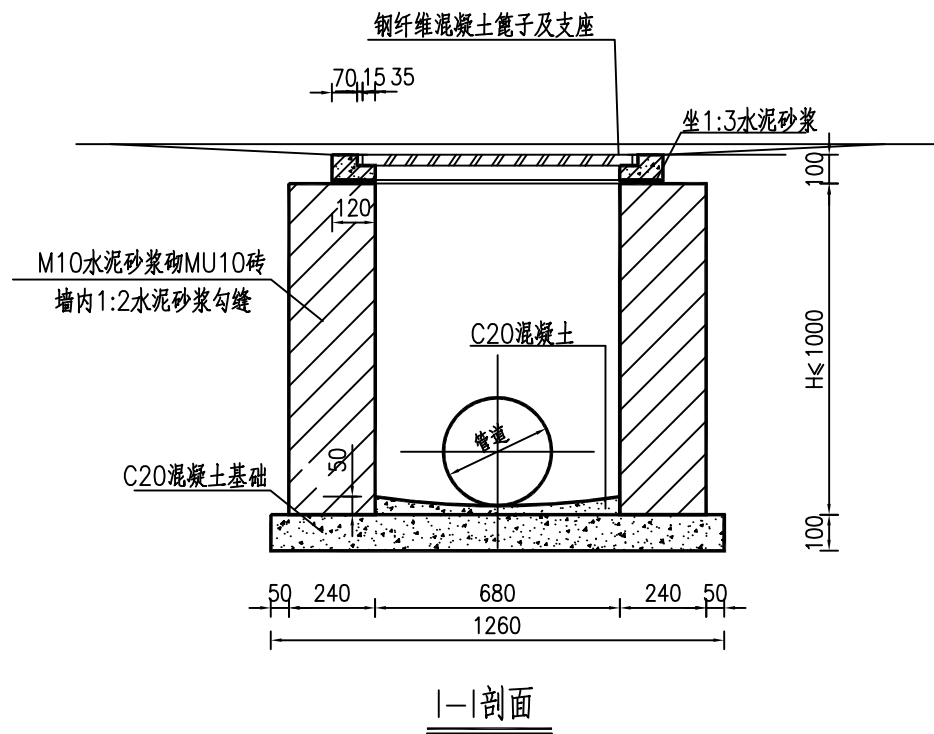
资质证书编号: A352013758
建筑行业(建筑工程)乙级;市政行业乙级
电力行业(送电工程、变电工程、新能源发电)乙级
农林行业(农业综合开发生态工程)乙级
风景园林工程专项乙级

工程名称
PROJECT
普宁市城北中学
运动场地改造工程
项目编号
STAMP
ZP-SJ-PN-2025-082


图名
DRAWING TITLE
管道开挖

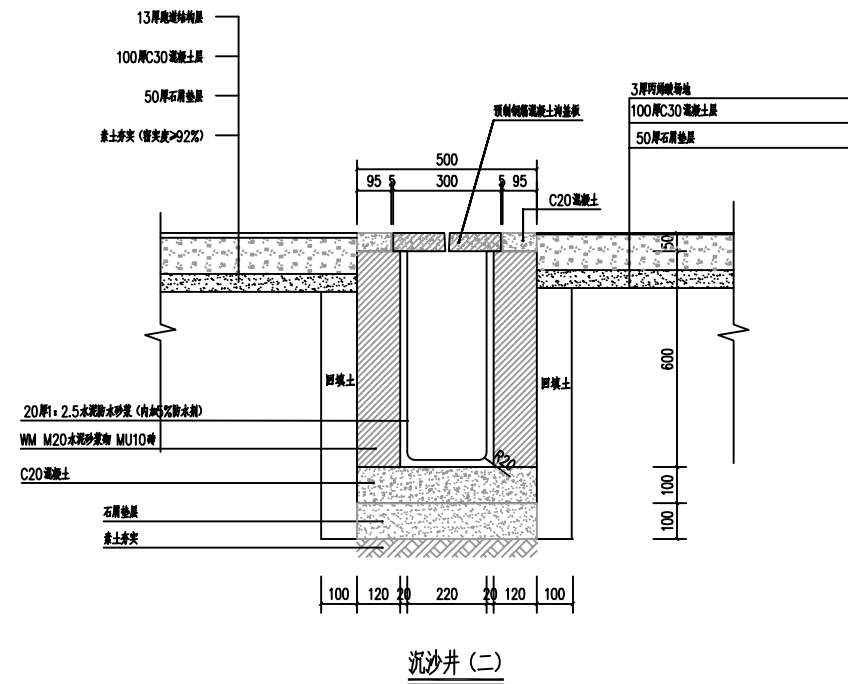
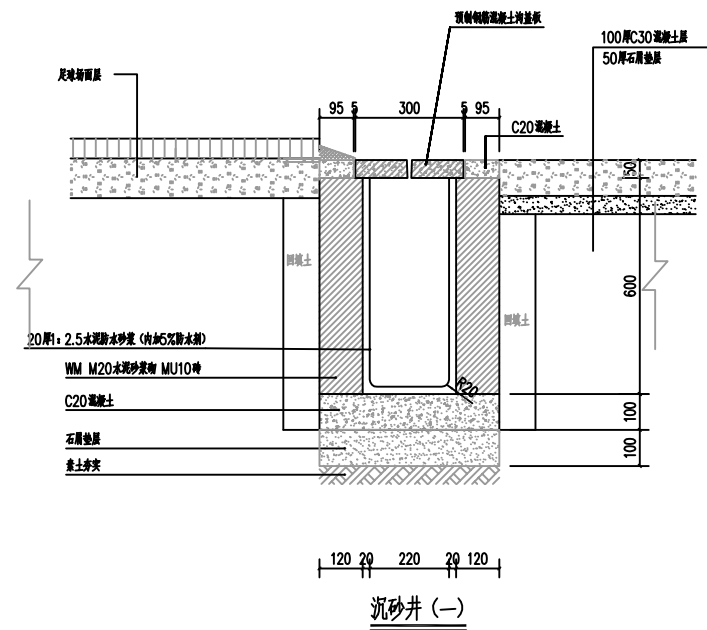
管道开挖

校 对 CHECKED BY 设计 DESIGNED BY	项目负责 PROJECT DIRECTOR 专业负责 DISCIPLINE RESPONSIBLE	审 定 APPROVE 审 核 CHECKED	专 业 SPECIALTY 版 次 CHANGED NO.	建 筑 A	日 期 DATE 图 号 DRAWING NO.	2025. 12 SZ-14
--	--	----------------------------------	--	----------	-----------------------------------	-------------------



说明：
1、本图以mm为单位。

 中平筑业设计有限公司 ZPZY DESIGN Co., LTD	资质证书编号: A352013758 建筑行业(建筑工程)乙级; 市政行业乙级 电力行业(送电工程、变电工程、新能源发电)乙级 农林行业(农业综合开发生态工程)乙级 风景园林工程专项乙级	工程名称 PROJECT 普宁市城北中学 运动场地改造工程	图名 DRAWING TITLE 雨水口	校对 CHECKED BY <i>李亚峰</i>	项目负责 PROJECT DIRECTOR <i>蒋仕地</i>	审定 APPROVE <i>韩廷春</i>	专业 SPECIALTY 建筑	日期 DATE 2025.12
	项目编号 STAMP ZP-SJ-PN-2025-082	设计 DESIGNED BY <i>李亚峰</i>		专业负责 DISCIPLINE RESPONSIBLE <i>蒋仕地</i>	审核 CHECKED <i>蒋仕地</i>	版次 CHANGED NO. A	图号 DRAWING NO. SZ-15	



中平筑业设计有限公司
ZPZY DESIGN Co., LTD

资质证书编号: A352013758
建筑行业(建筑工程)乙级; 市政行业乙级
电力行业(送电工程、变电工程、新能源发电)乙级
农林行业(农业综合开发生态工程)乙级
风景园林工程专项乙级

工程名称 PROJECT	普宁市城北中学 运动场地改造工程
项目编号 STAMP	ZP-SJ-PN-2025-082

图名
DRAWING TITLE

沉砂井


校对 PRECHECKED BY	设计 DESIGNED BY	项目负责 PROJECT DIRECTOR	专业负责 DISCIPLINE RESPONSIBLE	审定 APPROVE	审核 CHECKED	专业 SPECIALTY	建筑	日期 DATE	2025. 12
						版次 CHANGED NO.	A	图号 DRAWING NO.	SZ-16

工程数量表

序号		项目名称	单位	数量	备注
1	拆除	开挖土方	m ²	4468.36	
2	拆除	丙烯酸面层	m ²	869.58	
3	拆除	水泥混凝土路面	m ²	1891.54	
4	拆除	拆除树池	个	6	直径2m
5	新建	水泥混凝土路面(一)	m ²	2845.31	
6	新建	水泥混凝土路面(二)	m ²	3516.14	
7	新建	跑道结构层	m ²	825.68	
8	新建	丙烯酸面层	m ²	2277.05	
9	新建	足球场面层	m ²	2752	
10	新建	排水沟(一)	m	216	
11	新建	排水沟(二)	m	193.17	
12	新建	沉沙井(一)	个	8	
13	新建	沉沙井(二)	个	4	
14	新建	DN300双壁波纹管-skn8	m	230.40	
15	新建	雨水口	个	16	
16	新建	压边条	m	213.6	

说明:

1、拆除废料及土方等外运运距10km。

 中平筑业设计有限公司 ZPZY DESIGN Co., LTD	资质证书编号: A352013758 建筑行业(建筑工程)乙级; 市政行业乙级 电力行业(送电工程、变电工程、新能源发电)乙级 农林行业(农业综合开发生态工程)乙级 风景园林工程专项乙级	工程名称 PROJECT 普宁市城北中学 运动场地改造工程	图名 DRAWING TITLE 工程数量表	校对 CHECKED BY 设计 DESIGNED BY	项目负责 PROJECT DIRECTOR 专业负责 DISCIPLINE RESPONSIBLE	审定 APPROVE 审核 CHECKED	专业 SPECIALTY 建筑 版次 CHANGED NO.	日期 DATE 2025. 12	图号 DRAWING NO. SZ-17
	项目编号 STAMP ZP-SJ-PN-2025-082	设计 秦玉峰	项目负责 蒋仕地	审定 韩迎春	专业 建筑 版次 A	日期 DATE 2025. 12	图号 DRAWING NO. SZ-17		